

飛来昆虫による異物混入予防に!!

虫の混入は
風評被害にもつながり
飲食業界は要注意!!

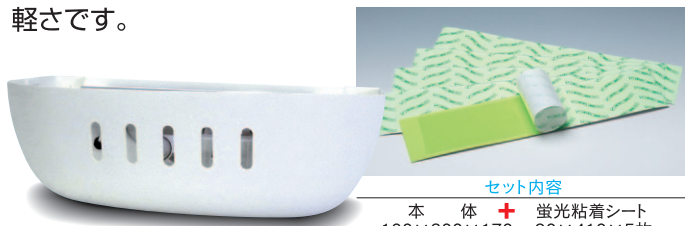
飛来昆虫捕虫器(屋内用)

セハー むしピタチュー ファイブ

虫ピタ虫V

特長

- 誘虫効果のあるフィリップス・ブラックライト蛍光ランプを使用しています。
- 集まってきた虫は専用の蛍光粘着シートで確実に捕虫します。
- 本体は、汚れにくく衝撃に強い特製を持つ、高耐衝撃性プレート製です。
- 薬品を使わないので安全で衛生的です。
- 電撃殺虫器のような不快な音がしません。
- 軽量なので、掛けても置いても自由に設置ができます。
- 蛍光ランプと蛍光粘着シートを定期的に交換するだけの手軽さです。

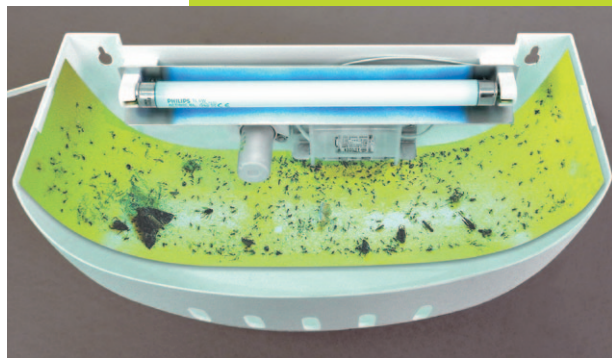


セット内容

本 体 + 蛍光粘着シート	
100×300×170 90×410×5枚	
本 体	JAN/4546677031719
蛍光粘着シート	JAN/4546677031023

ブラックライト蛍光ランプと強力粘着シートで確実にキャッチ!!

セハー「虫ピタ虫V(むしピタチューファイブ)」は、コバエやユスリカなどの飛来昆虫を光で誘引し、強力な蛍光粘着シートで捕虫する屋内用飛来昆虫捕虫器です。内側に蛍光粘着シートをセットしているため、捕まえた虫が飛散する心配がありません。厨房はもとより店内や客席の近くでも安心してご使用いただけます。



粘着シートで捕虫するので、モニタリング分析ができます。分析結果を元に、より確実な衛生管理を推し進めることが可能となります。

●最大捕虫可能数(メーカー計算値) 約1,500匹/シート



業務用厨房の清潔環境づくりをお手伝い

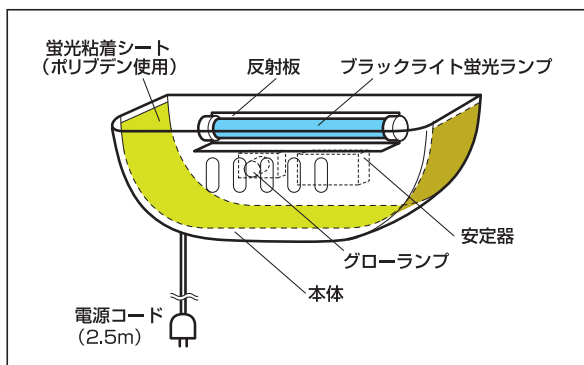
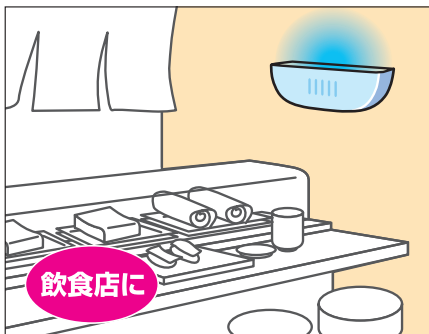
株式会社 **セハー** ジャパン

<http://www.seh-j.com>

軽量・コンパクトなので、掛けたり置いたり自由に設置!

主な設置例

- 食品工場、給食センター
- スーパー、コンビニ
- 精肉店、鮮魚店
- ベーカリー、菓子店
- レストラン、ファーストフード
- 食堂、弁当、仕出し店
- ホテル、旅館、宿泊施設
- 歯科医院、エステサロン、美容院



仕様	
商品名	セハー 虫ピタ虫V (むしピタチューファイブ)
本体サイズ	縦100×横300×奥行170(mm)
重量	590g(電源コードを除く)
材質	アクリル変性高衝撃塩ビプレート
電源	AC100V 50Hz/60Hz (グロースター式)
蛍光ランプ	フィリップス Actinic BL TL6W/10 屋内で長時間点灯する場合、その周辺が褪色する場合があります。
誘引効果面積	約20m ²
定格寿命	5,000時間 (カタログ値)
蛍光粘着シート	縦90×横410(mm)×5枚
設置方法	床面より1.7~2.2m 壁掛・据置

セハー むしピタチューファイブ 虫ピタ虫V 消耗品セット

「セハー虫ピタ虫V」を効果的に使い続けるためには、蛍光粘着シートやブラックライト蛍光ランプなど、消耗品の定期的な交換が必要です。

消耗品は、それぞれ単体でもお買い求めいただけますが、お得で便利な「消耗品セット」をぜひご活用ください。



セット内容

- 蛍光粘着シート 5枚入×2袋
- ブラックライト蛍光ランプ 1本
- グローランプ 1個

ご使用状況をチェック

ブラックライトは半年以上同じものをお使いではありませんか?

→ブラックライトの寿命は約6ヶ月です。
(1日24時間点灯の場合)

蛍光粘着シートは新しいものがセットされていますか?

→交換の目安は2~4週間です。
(夏場は早めの交換をおすすめします)

〈お取扱店名〉